



experience and technology innovation for clean air



# TRASPORTO PNEUMATICO PELLET & BIOMASSA SILO DI STOCCAGGIO PULIZIA & ASPIRACENERE

Gamma prodotti 2015



## DENA ASPIRAZIONI INDUSTRIALI

### Trasporto pneumatico

Grazie a 40 anni di esperienza in impianti di aspirazioni industriali il nostro settore Ricerca e Sviluppo è riuscito a inserire sul mercato una nuova serie di trasportatori pneumatici per biomasse per alimentare qualsiasi tipo di sistema di riscaldamento domestico o industriale.

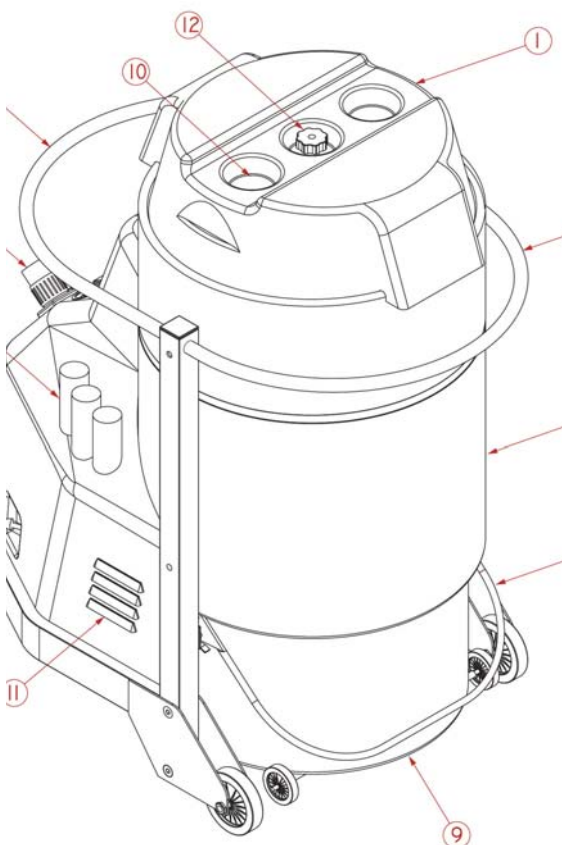
Unendo l'esperienza in materia insieme all'alto standard qualitativo tecnologico, DENA progetta da sempre impianti in combinazione con fonti di energia rinnovabili e conseguentemente rispetto per l'ambiente.

I nostri sistemi di trasporto pneumatico e soluzioni di stoccaggio pellet offrono numerosi vantaggi rispetto ai sistemi tradizionali di alimentazione. Una soluzione unica al mondo in grado di sfruttare l'aria di ritorno della turbina che viene convogliata all'interno della presa prodotto consentendo una distribuzione graduale e continua del pellet nel circuito di aspirazione.

E' possibile abbinare il WX al preseparatori ceneri per la pulizia della caldaia, o qualsiasi tipo di silos o magazzino di stoccaggio anche a fondo piano senza l'ausilio di sistemi meccanici di estrazione.

I nostri prodotti rispondono alle direttive europee in materia di progettazione meccanica ottenendo il riconoscimento delle più importanti certificazioni europee.

Innovazione tecnologica, soluzioni integrate e supporto continuo sono i punti di forza della nostra azienda.



**2 in 1**



*2 Funzioni in 1: Aspiracenerie e caricatore pneumatico*

Con i sistemi WX alimenti e tieni pulita la tua caldaia, il tuo locale termico e non respiri le polveri tossiche!

*Economici*

Con il WX puoi costruire un contenitore in ferro, legno o muratura di elementare costruzione risparmiando i costi di acquisto del silos di stoccaggio.

*Trasporto pneumatico in fase diluita*

Tra i numerosi vantaggi la possibilità di effettuare percorsi complessi, l'assenza di perdite o fuoriuscite di materiale e la semplicità dell'impianto.

*Funzionamento automatico*

Il funzionamento dei sistemi WX é completamente automatico.

*Montaggio facile e veloce PLUG & PLAY*

Il montaggio e la messa in funzione avvengono velocemente e facilmente.

*Compatibili con tutte le caldaie e stufe a pellet*

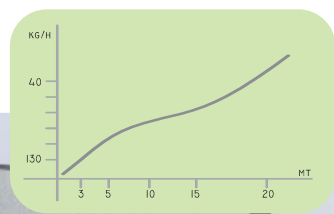
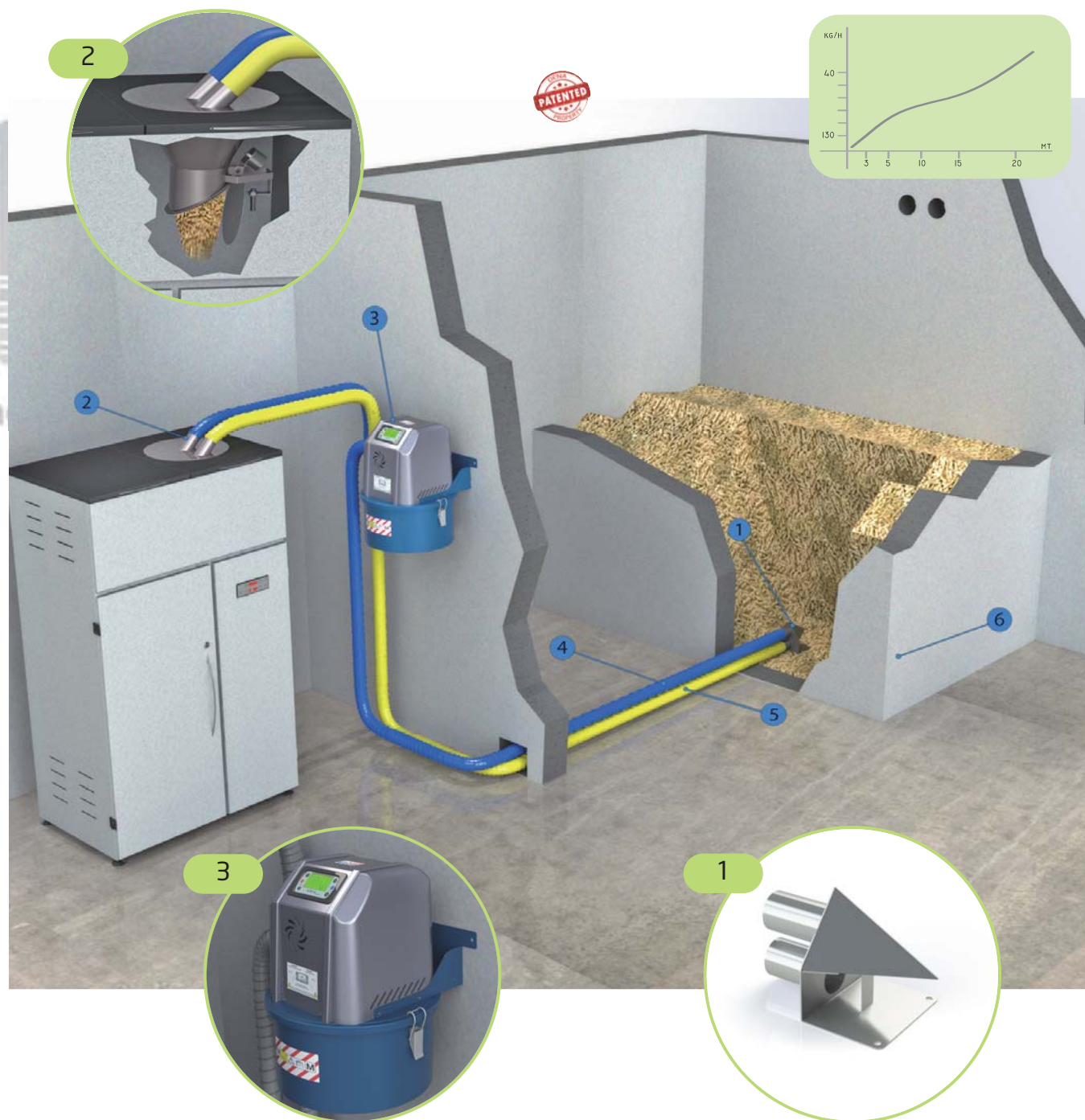
Le versioni disponibili consentono l'applicazione su qualsiasi caldaia o stufa a pellet in commercio e qualsiasi silos da interno, esterno o interrato.

*Trattamento delicato*

Durante il trasporto pneumatico il pellet viene scaricato a destinazione pulito e perfettamente integro.

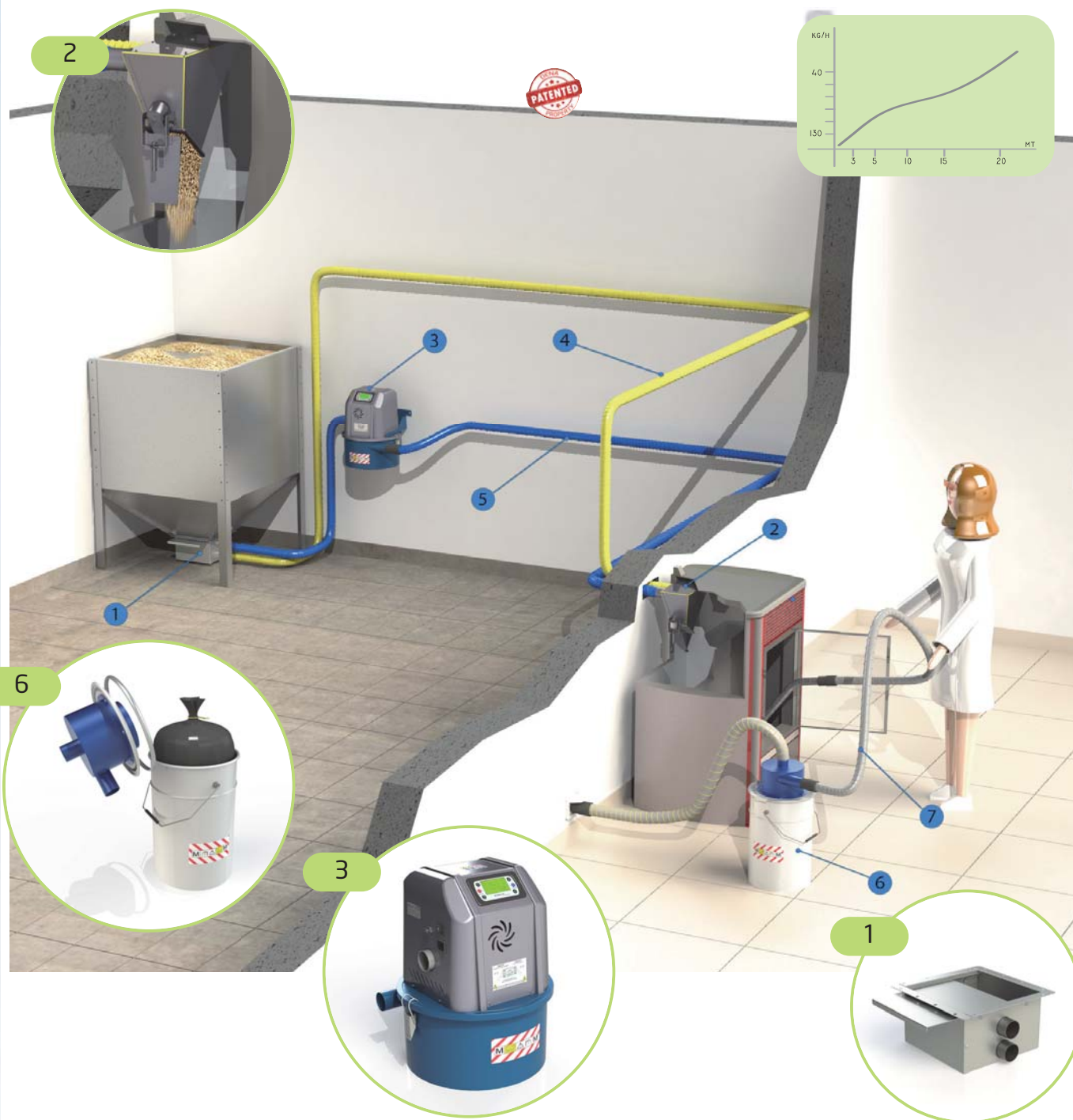


**SOLUZIONE A: Sistema di aspirazione e trasporto pneumatico dei granuli di pellet con presa prodotto per locale di contenimento autocostruito.**



1	Presa prodotto	art n° PR0001
2	Tramoggia di scarico WX10	art n° WX1001
3	Motore di aspirazione WX11	art n° WX1101
4	Tubazione di trasporto pellet	art n° TB0001
5	Tubazione di ritorno aria	art n° TB0001
6	Contenimento pellet autocostruito	

**SOLUZIONE B: Sistema di aspirazione e trasporto pneumatico dei granuli di pellet con silo di stoccaggio e preseparatore per aspirazione cenere.**



1	Presa prodotto	art n° PR0001
2	Tramoggia di scarico WX10	art n° WX1001
3	Motore di aspirazione WX11	art n° WX1101
4	Tubazione di trasporto pellet	art n° TB0001
5	Tubazione di ritorno aria	art n° TB0001
6	Preseparatore cenere con sacco in plastica	art n° PRC01
7	Kit tubo con impugnatura	art n° KTA01



**SOLUZIONE C: Sistema di aspirazione e trasporto pneumatico dei granuli di pellet con tre prese prodotto per locale di contenimento autocostruito.**



1	Preso prodotto	art n° PR0001
2	Tramoggia di scarico WX10	art n° WX1001
3	Motore di aspirazione WX11	art n° WX1101
4	Tubazione di trasporto pellet	art n° TB0001
5	Tubazione di ritorno aria	art n° TB0001
6	Contenimento pellet autocostruito	
7	Selettore manuale di presa prodotto	art n° PR0013
8	Pre-separatore cenere	art n° PRC01
9	Kit tubo con lancia piatta	art n° KTA02

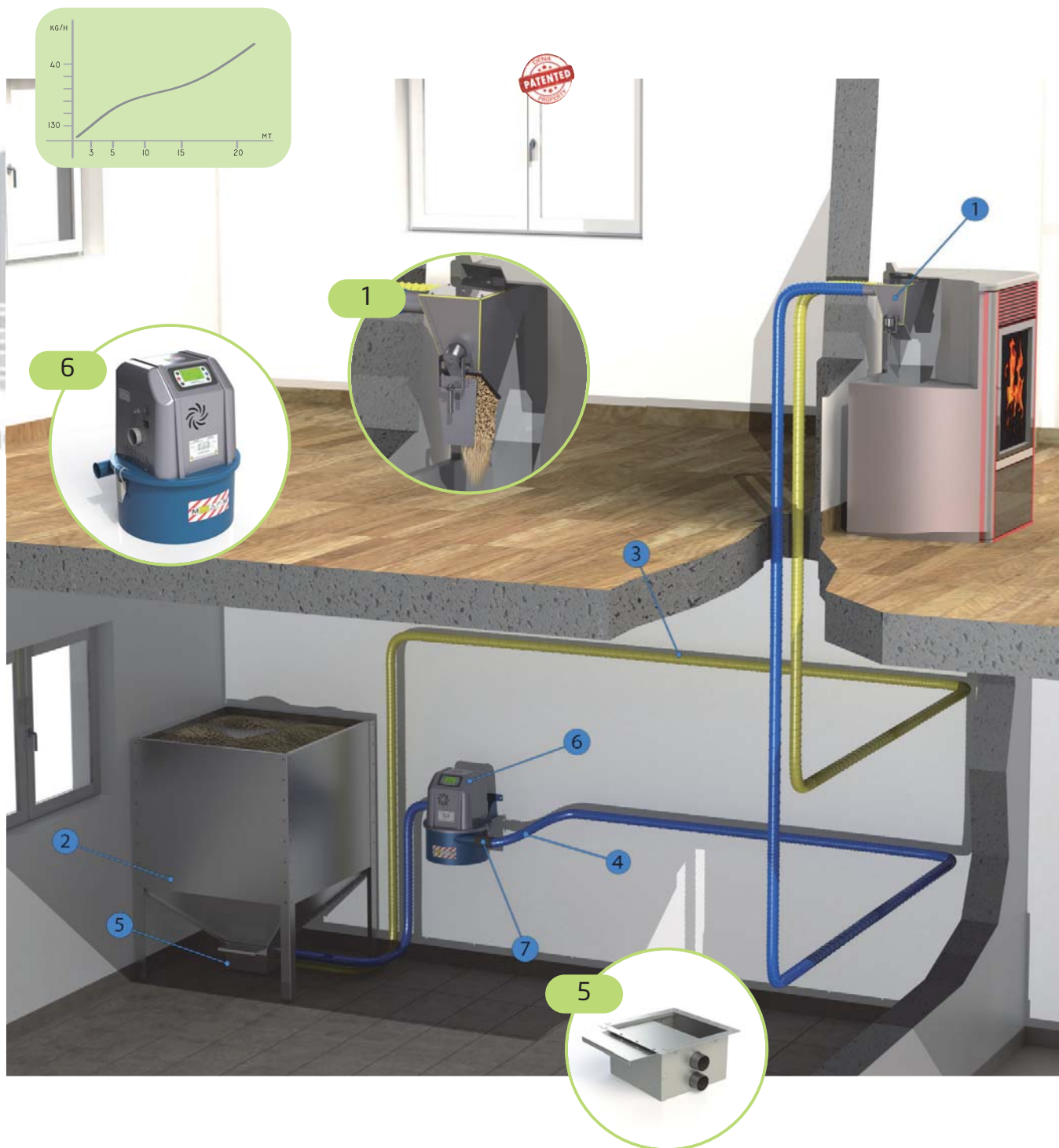
**SOLUZIONE D: Sistema di aspirazione e trasporto pneumatico dei granuli di pellet con quattro prese prodotto a commutazione automatica.**



1	Preso prodotto	art n° PR0001
2	Tramoggia di scarico WX10	art n° WX1001
3	Motore di aspirazione WX11	art n° WX1101
4	Tubazione di trasporto pellet	art n° TB0001
5	Tubazione di ritorno aria	art n° TB0001
6	Selettore automatico di presa prodotto	art n° SPAUT4
7	Passaparete tubi	art n° PP0004
8	Preseparatore cenere	art n° PRC01



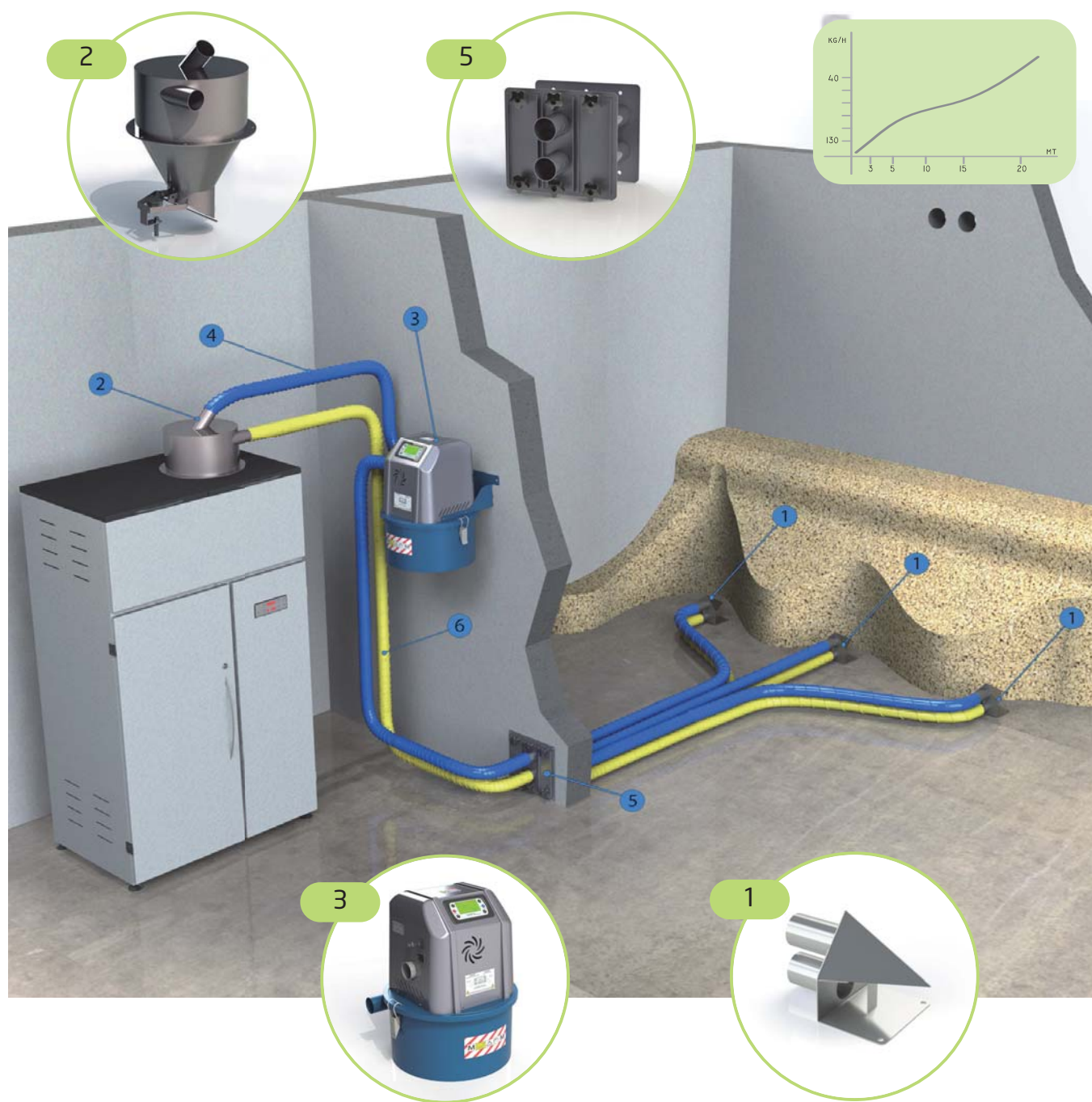
## SOLUZIONE E: Sistema di aspirazione e trasporto pneumatico dei granuli per stufa o termocamino a pellet, con silo di stoccaggio



1	Tramoggia di scarico WX5	art n° WX5005
2	Silo di stoccaggio da 1 m <sup>3</sup>	art n° SL001M
3	Tubazione di trasporto pellet	art n° TB0001
4	Tubazione di ritorno aria	art n° TB0001
5	Modulo per estrazione pellet	art n° PR00ES
6	Motore di aspirazione WX11	art n° WX1101
7	Manicotto in gomma Ø50	art n° MG50E



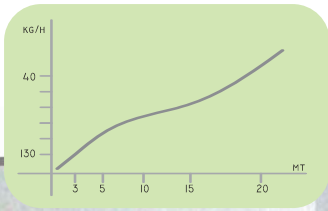
SOLUZIONE F: Sistema di aspirazione e trasporto pneumatico del nocciolino di sansa con varie prese prodotto per locale di stoccaggio.



1	Preso prodotto	art n° PR0001
2	Tramoggia di scarico WX10 C	art n° WX1011
3	Motore di aspirazione WX11	art n° WX1101
4	Tubazione di ritorno aria	art n° TB0001
5	Selettore manuale di presa prodotto	art n° PR0013
6	Tubazione di trasporto pellet	art n° TB0001



SOLUZIONE G: Sistema di aspirazione e trasporto pneumatico dei granuli di pellet con aspirazione da big-bag.



1	Presa prodotto da big-bag	art n° PR3669
2	Aspiratore WX15	art n° WX1015
3	Tubazione di trasporto pellet	art n° TB0001
4	Tubazione di ritorno aria	art n° TB0001

SOLUZIONE H: Sistema di aspirazione e trasporto pneumatico dei granuli di pellet da serbatoio di stoccaggio interrato.



1	Aspiratore WX15	art n° WX1015
2	Tubazione di ritorno aria	art n° TB0001
3	Tubazione di trasporto pellet	art n° TB0001



## SOLUZIONE I: Sistema di aspirazione e trasporto pneumatico dei granuli di pellet dal silo di stoccaggio al bruciatore.



1	Modulo per estrazione pellet	art n° PR00ES
2	Tramoggia di scarico WX10	art n° WX1001
3	Motore di aspirazione WX11	art n° WX1101
4	Tubazione di ritorno aria	art n° TB0001
5	Tubazione di trasporto pellet	art n° TB0001
6	Silo di stoccaggio da 1 m <sup>3</sup>	art n° SL001M
7	Tramoggia intermedia per bruciatori	art n° WX1005
8	Manicotto in gomma Ø50	art n° MG50E

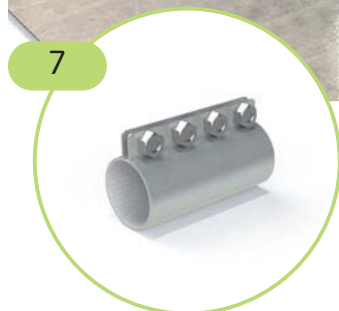
SOLUZIONE L: Sistema di aspirazione e trasporto pneumatico dei granuli di pellet per distanze elevate.



1	Modulo di estrazione con coclea	art n° CE00WX
2	Tramoggia WX10C	art n° WX1011
3	Tubazione di trasporto pellet	art n° TB0001
4	Tubazione di depressione	art n° TB0001
5	Base fissa aspirante WX52	art n° BFS52
6	Silo di stoccaggio da 1 m <sup>3</sup>	art n° SL001M
7	Pre-separatore cenere	art n° PRC01
8	Base filtrante fissa	art n° BFR01
9	Kit tubo con lancia piatta	art n° KTA02
10	Manicotto in gomma Ø50	art n° MG50E

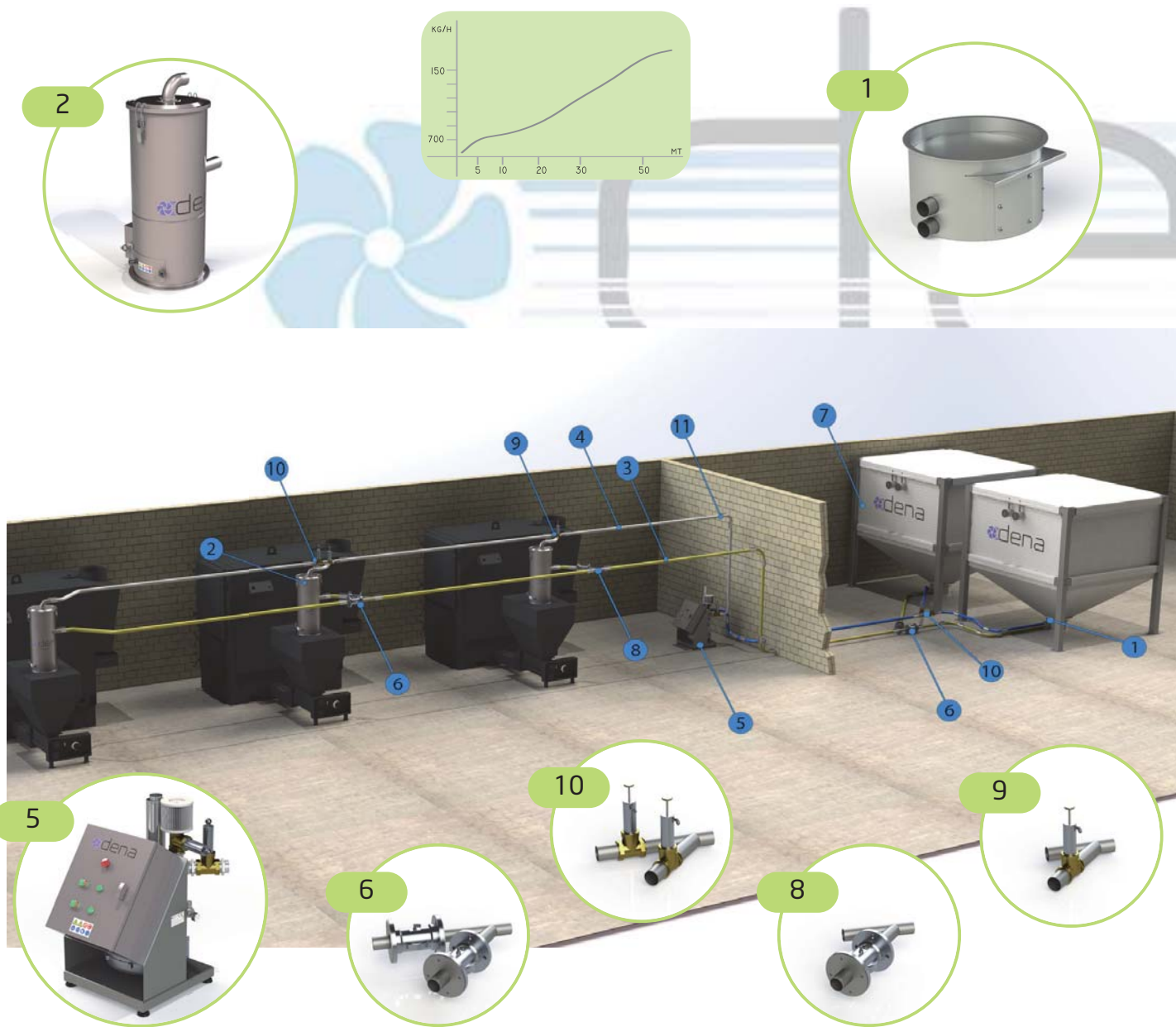


**SOLUZIONE M: Sistema di aspirazione e trasporto pneumatico dei granuli di pellet per grandi portate dal silo di stoccaggio in tela.**



1	Presa prodotto per silo SIT	art n° PR12ES
2	Tramoggia di scarico WX52	art n° WXG115
3	Tubazione di trasporto pellet	art n° TB0002
4	Tubazione di depressione	art n° TB0002
5	Base fissa aspirante WX52	art n° BFS52
6	Silo di stoccaggio in tela da 10 m <sup>3</sup>	art n° SIT10
7	Fascetta a compressione Ø50	art n° FS0002

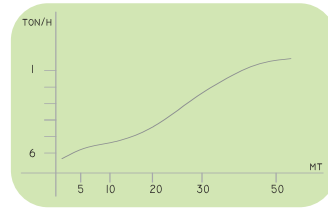
## SOLUZIONE N: Sistema di aspirazione e trasporto pneumatico dei granuli di pellet centralizzato.



1	Preso prodotto per silo SIT	art n° PR12ES
2	Tramoggia di scarico WX54 (con sensore di livello minimo)	art n° WXG116
3	Tubazione di trasporto pellet	art n° TB0002
4	Tubazione di depressione	art n° TB0002
5	Base fissa aspirante WX55 per gestione n°3 tramogge	art n° BFS55x3
6	Valvola deviatrice ad y 2 vie linea pellet	art n° VAY-P
7	Silo di stoccaggio in tela da 10 m <sup>3</sup>	art n° SIT10
8	Valvola deviatrice ad y linea pellet	art n° VAY-P1
9	Valvola deviatrice ad y linea vuoto	art n° VAY-V1
10	Valvola deviatrice ad y 2 vie linea vuoto	art n° VAY-V
11	Fascetta a compressione Ø50	art n° FS0002



SOLUZIONE O: Sistema di trasporto pneumatico dei granuli di pellet in pressione.



1	Tubazione di trasporto pellet	art n° TB0003
2	Preso prodotto per silo SIT	art n° PR12ES
3	Caricatore pneumatico portatile	art n° CPS/SVP
4	Silo di stoccaggio in tela da 10 m <sup>3</sup>	art n° SIT10







## PRE-SEPARATORE CENERE

I nostri pre-separatori mobili collaborano anche con gli aspirapolvere normali e con i sistemi pneumatici WX. Tutta la sporcizia, che non può assorbire il vostro aspirapolvere, ora la assume il nostro pre-separatore. Con il pre-separatore si può aspirare igienicamente e semplicemente dei liquidi, della cenere, della sporcizia umida etc. Smaltimento sicuro e senza polvere con il sacco di plastica.

### Dotazioni di serie

- ◇ Accessorio per raccogliere il materiale nel sacco in plastica

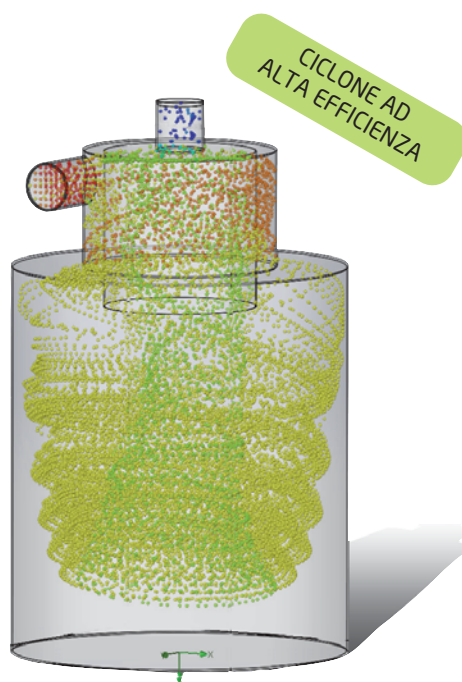
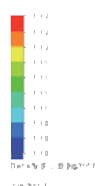
innovation for clean air

MODELLO	Unità di misura	PRC	PRC15	PRC15H
Capienza	lt	20	150	150
Materiale	/	Acciaio	Acciaio	Acciaio
Ingombro	mm	300 x 450	550 x 950	550 x 950
Tubi IN/OUT	mm	Ø 50	Ø 50	Ø 50

PRC15



PRC15H per  
ceneri incandescenti



## Accessori

	Kit tubo Ø40 3mt con lancia piatta	Articolo n°
		KTA002

	Kit tubo Ø40 3mt con impugnatura	Articolo n°
		KTA001

	Kit tubo Ø40 6mt con lancia piatta	Articolo n°
		KTA003

	Kit tubo Ø40 6mt con impugnatura	Articolo n°
		KTA004

	Manicotto in gomma per giunzione tubi flex Ø50	Articolo n°
		MG50C

	Fascetta stringitubo	Articolo n°
		FS0001



## ASPIRATORE WX5

Il caricatore pneumatico WX5 per dosare i prodotti granulari in modo da automatizzare il vostro impianto con la minima spesa e manutenzione, funziona anche da aspiraceneri.

- ⇒ IDEALE PER ALIMENTARE STUFE E TERMOCAMINI A BIOMASSA
- ⇒ FUNZIONAMENTO AUTOMATICO
- ⇒ ADATTABILE A QUALSIASI IMPIANTO
- ⇒ FASCIA ORARIA PROGRAMMABILE
- ⇒ REMOTE CONTROL VIA 3G/LAN

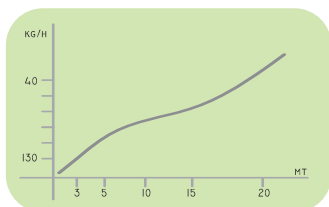
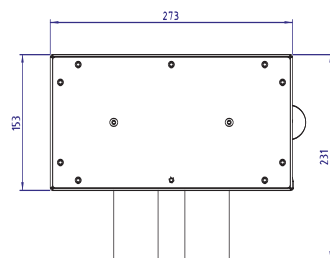
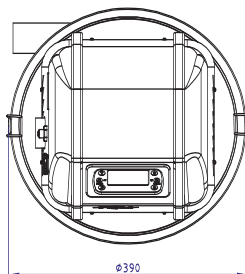
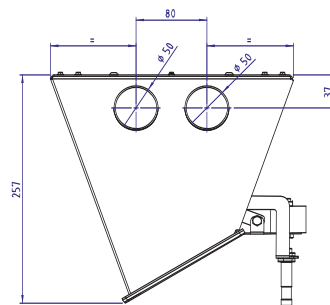
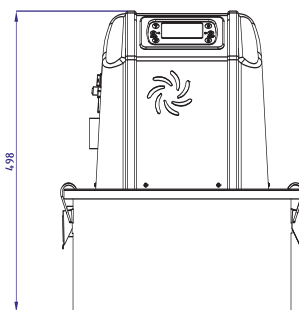
### Dotazioni di serie

- ◇ Pannello comandi con display lcd retro-illuminato
- ◇ Filtro in poliestere
- ◇ Sensore di livello
- ◇ Valvola di scarico prodotto
- ◇ Cavo di alimentazione shuko da 2 mt
- ◇ Cavo di collegamento sensore 10 mt

ESCLUSIVO SISTEMA DI PULIZIA FILTRO



MODELLO	Unità di misura	WX5
Potenza elettrica nominale	W	1500
Tensione nominale	V	110/220
Frequenza nominale	Hz	50/60
Capienza tramoggia interna	lt	3
Depressione max	Mbar	275
Tipi di filtro	/	Cartuccia autopulente
Struttura ed involucro	Materiale	Acciaio / ABS
Peso totale	kg	20
Ingombro motore	mm	390 x 390 x H 498
Tubi IN/OUT	mm	Ø 50
Ingombro Tramoggia	mm	153 x 273 x H 250



### Accessori

	Manicotto in gomma per tubo Ø50	Articolo n° MG50E
--	---------------------------------	----------------------

	Cavo sensore da 20 mt	Articolo n° CV20
--	-----------------------	---------------------

	Selettore automatico di prese prodotto	Articolo n° SPAUT04
--	--	------------------------

	Tramoggia mini WX2	Articolo n° WX5002
--	--------------------	-----------------------

	Kit di telecontrollo LAN/3G	Articolo n° KTE3G
--	-----------------------------	----------------------

	Fascetta stringitubo	Articolo n° FS0001
--	----------------------	-----------------------



## ASPIRATORE WX10

Il caricatore pneumatico WX10 per dosare i prodotti granulari in modo da automatizzare il vostro impianto con la minima spesa e manutenzione, funziona anche da aspiraceneri.

- ⇒ IDEALE PER ALIMENTARE STUFE E TERMOCAMINI A BIOMASSA
- ⇒ FUNZIONAMENTO AUTOMATICO
- ⇒ ADATTABILE A QUALSIASI IMPIANTO
- ⇒ FASCIA ORARIA PROGRAMMABILE
- ⇒ REMOTE CONTROL VIA 3G/LAN

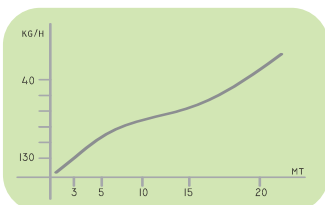
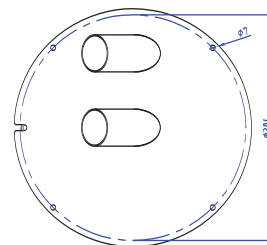
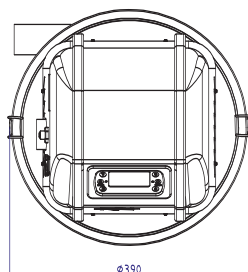
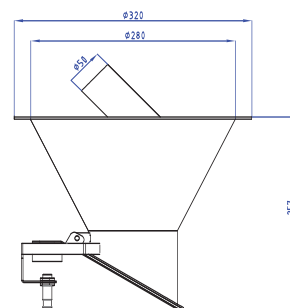
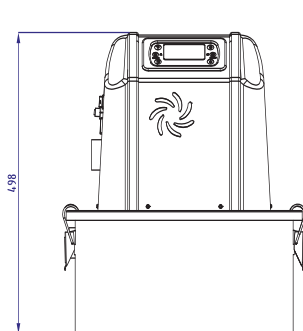
### Dotazioni di serie

- ◇ Pannello comandi con display lcd retro-illuminato
- ◇ Filtro in poliestere
- ◇ Sensore di livello
- ◇ Valvola di scarico prodotto
- ◇ Cavo di alimentazione shuko da 2 mt
- ◇ Cavo di collegamento sensore 10 mt

NUOVO CICLONE  
-50% DI POLVERE

ESCLUSIVO  
SISTEMA DI PULIZIA FILTRO

MODELLO	Unità di misura	WX10
Potenza elettrica nominale	W	1500
Tensione nominale	V	110/220
Frequenza nominale	Hz	50/60
Capienza tramoggia interna	lt	5
Depressione max	Mbar	275
Tipi di filtro	/	Cartuccia autopulente
Struttura ed involucro	Materiale	Acciaio / ABS
Peso totale	kg	22
Ingombro motore	mm	390 x 390 x H 498
Tubi IN/OUT	mm	Ø 50
Ingombro Tramoggia	mm	Ø 280 x H 270



### Accessori

	Preso prodotto	Articolo n°
		PR0001

	Tubo flessibile antistatico Ø 50 (minimo ordine 20mt)	Articolo n°
		TB0001

	Pre-separatore cenere	Articolo n°
		PRC01

	Tramoggia WX10 con valvola motorizzata	Articolo n°
		WX1003

	Selettore manuale di preso prodotto	Articolo n°
		PR0013

	Tramoggia intermedia	Articolo n°
		WX1005



## ASPIRATORE WX10C

Il caricatore pneumatico WX10C per dosare i prodotti granulari in modo da automatizzare il vostro impianto con la minima spesa e manutenzione, funziona anche da aspiraceneri.

- ⇒ IDEALE PER MATERIALI MOLTO POLVEROSI
- ⇒ FUNZIONAMENTO AUTOMATICO
- ⇒ ADATTABILE A QUALSIASI IMPIANTO
- ⇒ FASCIA ORARIA PROGRAMMABILE
- ⇒ REMOTE CONTROL VIA 3G/LAN

### Dotazioni di serie

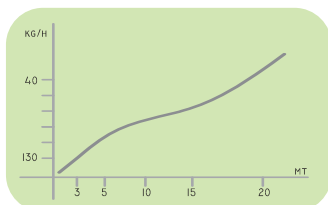
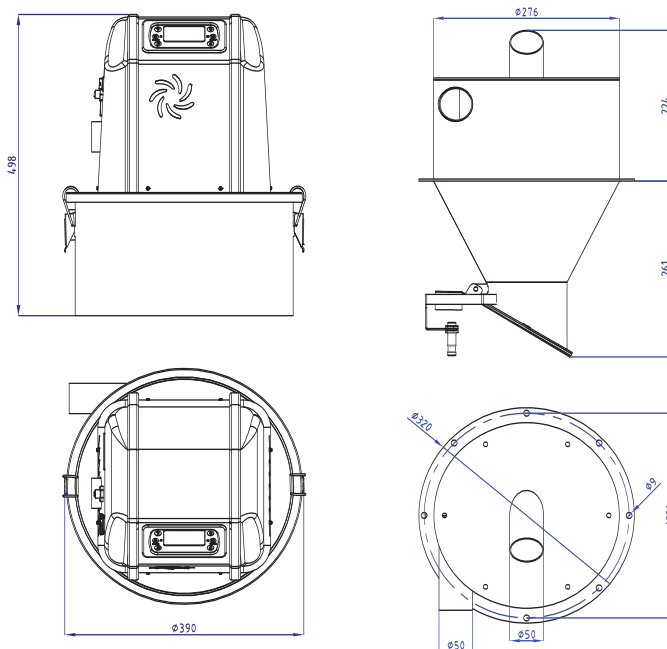
- ◆ Pannello comandi con display lcd retro-illuminato
- ◆ Filtro in poliestere
- ◆ Sensore di livello
- ◆ Valvola di scarico prodotto
- ◆ Cavo di alimentazione shuko da 2 mt
- ◆ Cavo di collegamento sensore 10 mt

CICLONE INTERNO



ESCLUSIVO SISTEMA DI PULIZIA FILTRO

MODELLO	Unità di misura	WX10
Potenza elettrica nominale	W	1500
Tensione nominale	V	110/220
Frequenza nominale	Hz	50/60
Capienza tramoggia interna	lt	6
Depressione max	Mbar	275
Tipo di filtro	/	Cartuccia autopulente
Struttura ed involucro	Materiale	Acciaio / ABS
Peso totale	kg	23
Ingombro motore	mm	390 x 390 x H 498
Tubi IN/OUT	mm	Ø 50
Ingombro Tramoggia	mm	Ø 280 x H 470



### Accessori

	Manicotto in gomma per tubo Ø50	Articolo n° MG50E
--	---------------------------------	----------------------

	Cavo sensore da 20 mt	Articolo n° CV20
--	-----------------------	---------------------

	Selettore automatico di prese prodotto	Articolo n° SPAUT04
--	--	------------------------

	Fluidificatore	Articolo n° SL0001
--	----------------	-----------------------

	Kit di telecontrollo LAN/3G	Articolo n° KTE3G
--	-----------------------------	----------------------

	Tramoggia intermedia	Articolo n° WX1005
--	----------------------	-----------------------



## ASPIRATORE WX15

Il silo di carico modello WX15 ideale per dosare i prodotti granulari in modo da automatizzare il vostro impianto con la minima spesa e manutenzione.

- ⇒ IDEALE PER ALIMENTARE STUFE E CALDAIE A BIOMASSA
- ⇒ FUNZIONAMENTO AUTOMATICO
- ⇒ ADATTABILE A QUALSIASI IMPIANTO
- ⇒ FASCIA ORARIA PROGRAMMABILE
- ⇒ REMOTE CONTROL VIA 3G/LAN

### Dotazioni di serie

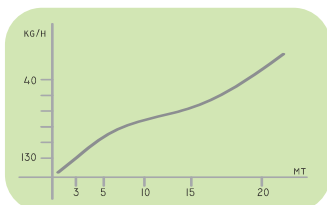
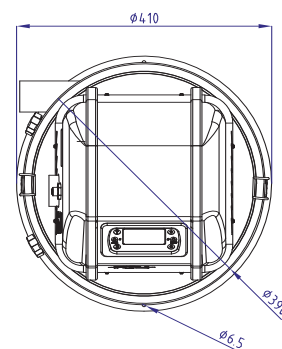
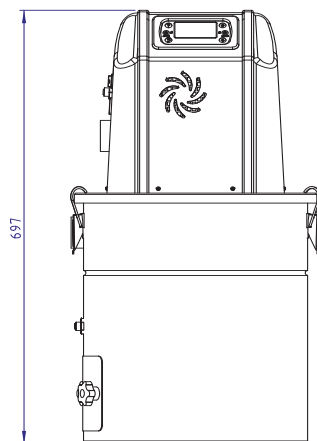
- ◇ Pannello comandi con display lcd retro-illuminato
- ◇ Filtro a cartuccia in poliestere
- ◇ Sensore di livello
- ◇ Valvola di scarico prodotto
- ◇ Cavo di alimentazione shuko da 3 mt



NUOVO SISTEMA DI PULIZIA  
+30% EFFICIENZA

innovation for clean air

MODELLO	Unità di misura	WX15
Potenza elettrica nominale	W	1500
Tensione nominale	V	230
Frequenza nominale	Hz	50
Capienza tramoggia interna	lt	7
Depressione max	Mbar	275
Tipo di filtro	/	Cartuccia autopulente
Struttura ed involucro	Materiale	Acciaio al carbonio
Peso totale	kg	24
Ingombro	mm	390 x H700
Tubi IN/OUT Ø	mm	Ø 50



## Accessori

	Presa prodotto	Articolo n°
		PR0001

	Tramoggia intermedia	Articolo n°
		WX1005

	Presa prodotto da big-bag	Articolo n°
		PR3669

	Passaparete	Articolo n°
		PP0004

	Selettore manuale di presa prodotto	Articolo n°
		PR0013

	Fascetta stringitubo	Articolo n°
		FS0001



## ASPIRATORE WX52BFR

Il silo di carico modello WX52BFR consente di trasportare i granuli a distanze elevate e con portate di materiale fino a 500 kg/h.

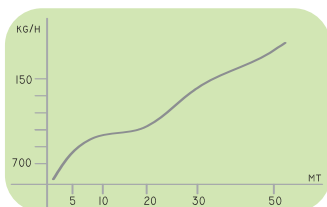
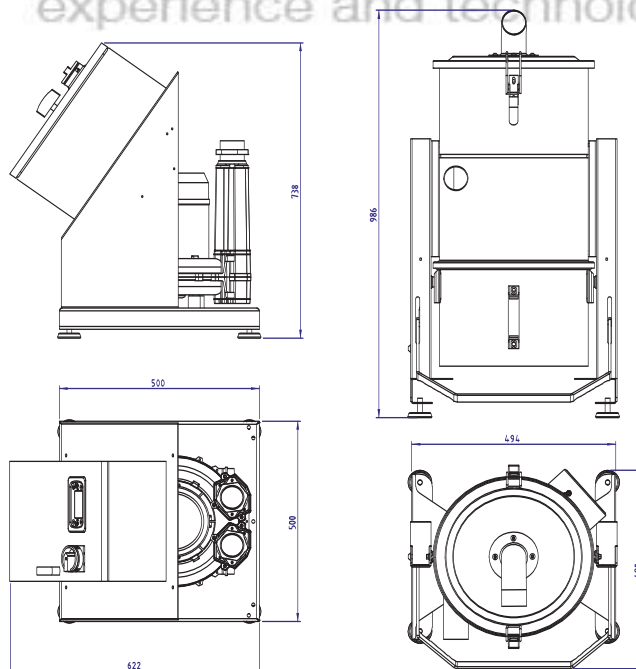
- ⇒ IDEALE PER ALIMENTARE STUFE E CALDAIE A BIOMASSA
- ⇒ FUNZIONAMENTO AUTOMATICO
- ⇒ ADATTABILE A QUALSIASI IMPIANTO
- ⇒ FASCIA ORARIA PROGRAMMABILE
- ⇒ PROTEZIONE DEL MOTORE TRAMITE UN AVVIO DOLCE
- ⇒ LAVORA IN CONTINUO 24H/24

### Dotazioni di serie

- ◇ Quadro elettrico installato sulla base motore
- ◇ Filtro a cartuccia autopulente
- ◇ Sensore di livello
- ◇ Valvola di scarico prodotto
- ◇ Cavo di alimentazione sensore da 10 mt

MODELLO	Unità di misura	WX52BFR	WX52BFR-T
Potenza elettrica nominale	kW	1,5	1,5
Tensione nominale	V	230 (inverter)	380 (soft start)
Frequenza nominale	Hz	50	50
Capienza tramoggia interna	lt	6	6
Depressione max	Mbar	275	250
Tipo di filtro	/	Cartuccia autopulente	
Alimentazione sistema pulizia	Aria	6 bar	
Struttura ed involucro	Materiale	Acciaio al carbonio	
Peso totale	kg	95	95
Ingombro motore	mm	500x 500 x H 700	500x 500 x H 700
Tubi IN/OUT Ø	mm	Ø 50	Ø 50
Ingombro Base filtrante	mm	Ø 360 x H 1000	

experience and technology in



### Accessori

	Presa prodotto	Articolo n°
		PR001

	Tubo flessibile antistatico Ø 50 (minimo ordine 20mt)	Articolo n°
		TB001

	Compressore 6 lt	Articolo n°
		EINE01

	Fluidificatore	Articolo n°
		SL001

	Curva 90° ampio raggio	Articolo n°
		CA5001

	Pre-separatore cenere	Articolo n°
		PRC01



## ASPIRATORE WX52

Il silo di carico modello WX52 consente di trasportare i granuli a distanze elevate e con portate di materiale fino a 500 kg/h.

- ⇒ IDEALE PER ALIMENTARE STUFE E CALDAIE A BIOMASSA
- ⇒ FUNZIONAMENTO AUTOMATICO
- ⇒ ADATTABILE A QUALSIASI IMPIANTO
- ⇒ FASCIA ORARIA PROGRAMMABILE
- ⇒ PROTEZIONE DEL MOTORE TRAMITE UN AVVIO DOLCE
- ⇒ LAVORA IN CONTINUO 24H/24

### Dotazioni di serie

- ◇ Quadro elettrico installato sulla base motore
- ◇ Filtro a cartuccia autopulente
- ◇ Sensore di livello
- ◇ Valvola di scarico prodotto
- ◇ Cavo di alimentazione tramoggia da 20 mt

SISTEMA DI PULIZIA  
PULSE AIR-JET



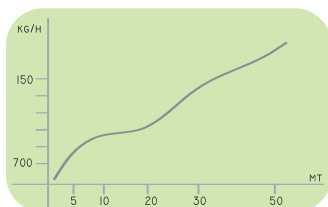
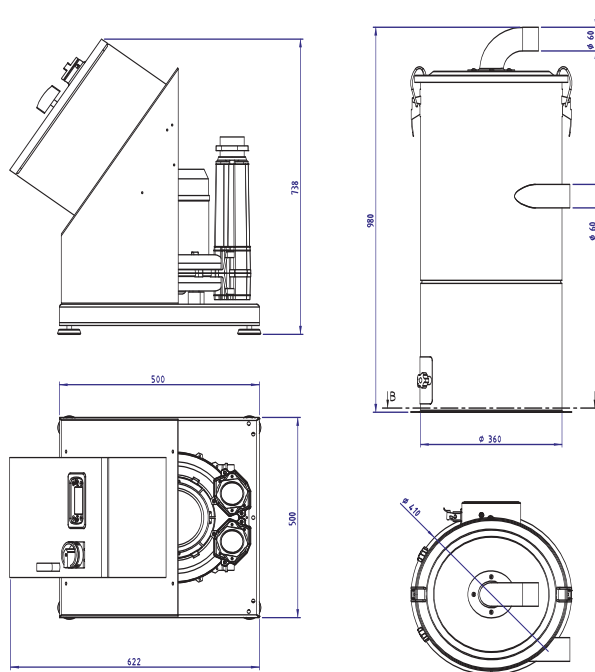
INVERTER / SOFT START

LAVORA IN CONTINUO  
24H/24

CICLONE INTERNO

innovation for clean air

MODELLO	Unità di misura	WX52	WX52i
Potenza elettrica nominale	kW	1,5	2,2
Tensione nominale	V	380 (soft start)	220 (inverter)
Frequenza nominale	Hz	50	50
Capienza tramoggia interna	lt	12	
Depressione max	Mbar	250	275
Tipo di filtro	/	Cartuccia autopulente	
Alimentazione sistema pulizia	Aria	6 bar	
Struttura ed involucro	Materiale	Acciaio al carbonio	
Peso totale	kg	95	97
Ingombro motore	mm	500x 500 x H 700	
Tubi IN/OUT Ø	mm	Ø 60	
Ingombro Tramoggia	mm	Ø 360 x H 1000	



## Accessori

	Kit di telecontrollo LAN/3G	Articolo n° KTE3G
--	-----------------------------	----------------------

	Selettore automatico di prese prodotto	Articolo n° SPAUT04
--	--	------------------------

	Pre-separatore carrellato da 150lt	Articolo n° PRC15
--	------------------------------------	----------------------

	Raccordo Ø50 a compressione	Articolo n° FS0002
--	-----------------------------	-----------------------

	Selettore manuale di presa prodotto	Articolo n° PR0013
--	-------------------------------------	-----------------------

	Tramoggia intermedia	Articolo n° WX1005
--	----------------------	-----------------------





## ASPIRATORE WX55

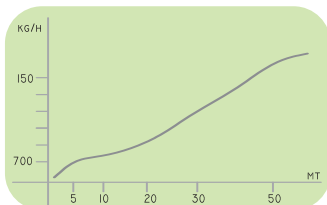
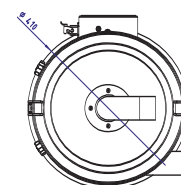
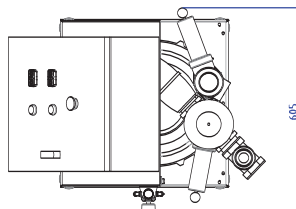
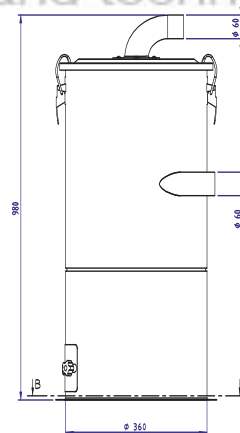
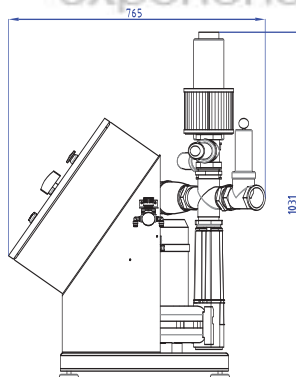
Il silo di carico modello WX55 consente di trasportare i granuli a distanze elevate e con portate di materiale fino a 700 kg/h.

- ⇒ IDEALE PER ALIMENTARE STUFE E CALDAIE A BIOMASSA
- ⇒ FUNZIONAMENTO AUTOMATICO
- ⇒ ADATTABILE A QUALSIASI IMPIANTO
- ⇒ FASCIA ORARIA PROGRAMMABILE
- ⇒ PROTEZIONE DEL MOTORE TRAMITE UN AVVIO DOLCE
- ⇒ LAVORA IN CONTINUO 24H/24

### Dotazioni di serie

- ◇ Quadro elettrico installato sulla base motore
- ◇ Filtro a cartuccia autopulente
- ◇ Sensore di livello minimo/massimo
- ◇ Valvola di scarico prodotto
- ◇ Cavo di alimentazione tramoggia da 20 mt
- ◇ Valvola rompivuoto

MODELLO	Unità di misura	WX55	WX60i
Potenza elettrica nominale	kW	3	4
Tensione nominale	V	380	
Frequenza nominale	Hz	50	
Capienza tramoggia interna	lt	12	
Depressione max	Mbar	275	325
Tipi di filtro	/	Cartuccia autopulente	
Alimentazione sistema pulizia	Aria	6 bar	
Struttura ed involucro	Materiale	Acciaio al carbonio	
Peso totale	kg	105	107
Ingombro motore	mm	600x 600 x H 1300	600x 600 x H 1300
Tubi IN/OUT Ø	mm	Ø 60	
Ingombro Tramoggia	mm	Ø 360 x H 1000	



### Accessori

	Riduzione tubo da Ø60 a Ø 50	Articolo n° RI0050
--	------------------------------	-----------------------

	Valvola di svuotamento tubo	Articolo n° VLS001
--	-----------------------------	-----------------------

	Tubo in acciaio zincato Ø 50	Articolo n° TB0002
--	------------------------------	-----------------------

	Valvola deviatrice ad y 2 vie linea pellet	Articolo n° VAY-P
--	--	----------------------

	Curva 90° ampio raggio	Articolo n° CA5001
--	------------------------	-----------------------

	Valvola deviatrice ad y 2 vie linea vuoto	Articolo n° VAY-V
--	---	----------------------



## SILO DI STOCCAGGIO IN ACCIAIO

Il silo di stoccaggio SUM è ideale per affiancare tutti i sistemi di estrazione pneumatica.

- ⇒ RAPIDO COLLEGAMENTO PRESA DI ASPIRAZIONE
- ⇒ REALIZZATO IN ACCIAIO ZINCATO
- ⇒ ADATTABILE A QUALSIASI ASPIRATORE
- ⇒ RIEMPIMENTO MANUALE CON SACCHI
- ⇒ GRIGLIA DI PROTEZIONE

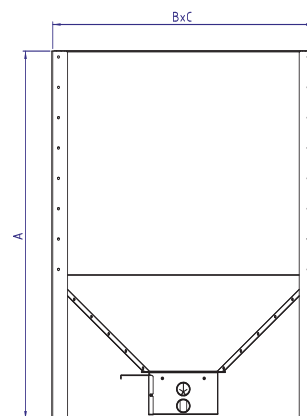
### Dotazioni di serie

- ◇ Presa prodotto con portello di ispezione
- ◇ Kit bulloneria

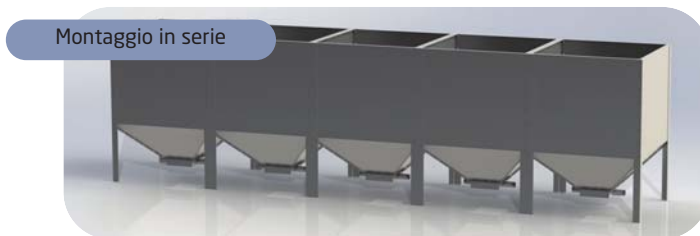


innovation for clean air

Articolo n°	Volume (m <sup>3</sup> )	Quantità (kg)	Altezza A (cm)	Dimensioni BxC (cm)	Sistema di estrazione
SL0001M	1	650	140	103x103	pneumatico
SL0001M	1	650	140	103x103	coclea (0,18kw)
SL0015M	1.5	975	190	103x103	pneumatico
SL0015M	1.5	975	190	103x103	coclea (0,18kw)
SL0003M	3	1950	190	103x206	pneumatico
SL0003M	3	1950	190	103x206	coclea (0,18kw)



SL003M con kit per carico da autocisterna



Montaggio in serie

## Accessori

	Modulo di estrazione pneumatico	Articolo n° PR00ES
--	---------------------------------	-----------------------

	Modulo estensione silo 0,5 m <sup>3</sup>	Articolo n° ES0050
--	---	-----------------------

	Modulo di estrazione con coclea	Articolo n° CE00WX
--	---------------------------------	-----------------------

	Griglia di protezione	Articolo n° GR0001
--	-----------------------	-----------------------

	Kit per carico da autocisterna (per SL0001M)	Articolo n° KITSUM1
--	--	------------------------

	Kit per carico da autocisterna (per SL0003M)	Articolo n° KITSUM2
--	--	------------------------



TETTO IN TELA FILTRANTE



TELA IN POLIESTERE HT  
(resistenza a rottura 5500 N/5cm)

## SILO DI STOCCAGGIO IN TELA

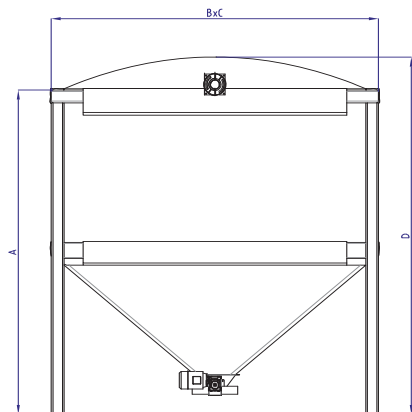
Il silo per pellet modello SIT, è un silo professionale compatibile con i tutti i sistemi di estrazione pneumatica. Ideale per locali, cantine e luoghi chiusi. Può essere equipaggiato anche con l'unità di estrazione pneumatica o con coclea motorizzata.

- ⇒ RAPIDO COLLEGAMENTO ALLA PRESA DI ASPIRAZIONE
- ⇒ TELAIO REALIZZATO IN ACCIAIO ZINCATO
- ⇒ ADATTABILE A QUALSIASI ASPIRATORE
- ⇒ RIEMPIMENTO TRAMITE BOCCHETTONE STORZ
- ⇒ TESSUTO IN POLIESTERE HT ANTISTATICO E RESISTENTE 355 gr/m<sup>2</sup>
- ⇒ VIENE FORNITO IN PEZZI PREASSEMBLATI

### Dotazioni di serie

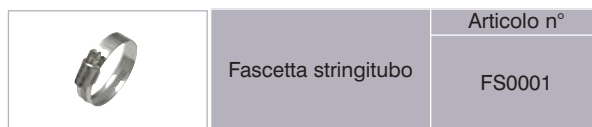
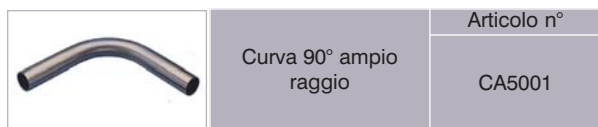
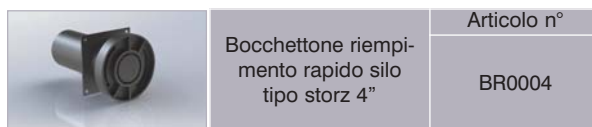
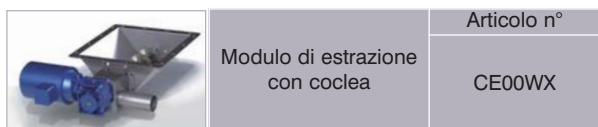
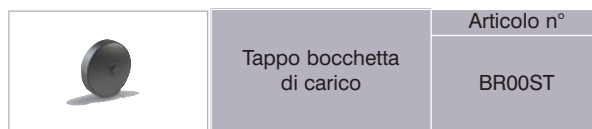
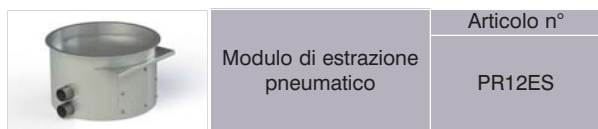
- ◇ Apertura per carico manuale
- ◇ Kit bulloneria
- ◇ Bocchettone per riempimento rapido tipo storz 4"

Articolo n°	Volume (m <sup>3</sup> )	Quantità (ton)	Altezza A (cm)	Dimensioni BxC (cm)	Altezza D (cm)	Sistema di estrazione
SIT5	5.3	3.2	220	207x207	232	pneumatico
SIT5-C	5.3	3.2	220	207x207	232	coclea (0,18kw)
SIT8	6.7	4	230	240x240	235	pneumatico
SIT8-C	6.7	4	230	240x240	235	coclea (0,18kw)
SIT10	10	6	250	250x250	255	pneumatico
SIT10-C	10	6	250	250x250	255	coclea (0,18kw)



Su richiesta sono disponibili silos fino a 30 m<sup>3</sup>

### Accessori





PANNELLI AD INCASTRO  
MONTAGGIO SUPER RAPIDO



## SILO DI STOCCAGGIO OTTAGONALE IN ACCIAIO

Il silo di stoccaggio modello ESA, è un silo professionale compatibile con i tutti i sistemi di estrazione pneumatica. Ideale per locali, cantine e luoghi chiusi.

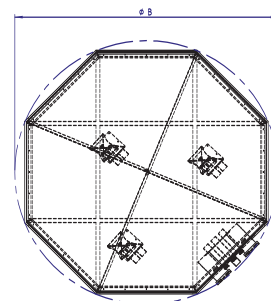
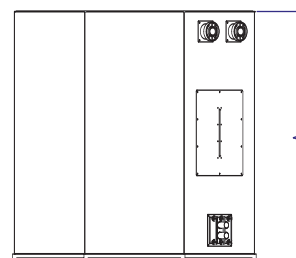
- ⇒ RAPIDO COLLEGAMENTO ALLA PRESA DI ASPIRAZIONE
- ⇒ REALIZZATO IN ACCIAIO ZINCATO
- ⇒ ADATTABILE A QUALSIASI ASPIRATORE
- ⇒ RIEMPIMENTO TRAMITE BOCCHETTONE STORZ
- ⇒ SELETTORE MANUALE DI PRESA PRODOTTO INCLUSO
- ⇒ VIENE FORNITO IN PEZZI PREASSEMBLATI
- ⇒ MONTAGGIO SUPER RAPIDO
- ⇒ PORTELLO DI CARICO MANUALE

LEGNO MULTISTRATO  
ANTIUMIDITA'



innovation for clean air

Articolo n°	Volume (m <sup>3</sup> )	Quantità (ton)	Altezza A (cm)	Larghezza Ø B (cm)	Sistema di estrazione
ESA160-16	2.6	1.56	165	160 (8 lati)	n°3 presa prodotto
ESA160-19	3	1.8	195	160 (8 lati)	n°3 presa prodotto
ESA200-16	4.3	2.58	165	200 (8 lati)	n°3 presa prodotto
ESA200-19	5	3	195	200 (8 lati)	n°3 presa prodotto
ESA250-16	6.9	4.14	165	250 (10 lati)	n°4 presa prodotto
ESA250-19	8	4.8	195	250 (10 lati)	n°4 presa prodotto



La serie completa



## Accessori

	Presa prodotto	Articolo n°
		PR001

	Tappo bocchetta di carico	Articolo n°
		BR00ST


	Tubo in acciaio zincato Ø 50	Articolo n°
		TB0002


	Bocchettone riempimento rapido silo tipo storz 4"	Articolo n°
		BR0004


	Selettore automatico di prese prodotto	Articolo n°
		SPAUT04


	Protezione in gomma antiurto	Articolo n°
		GR0001


## RICAMBI


	Motore monofase	Articolo n°
		MBP015


	Cartuccia filtrante WX52 / BFR	Articolo n°
		CAR218H26


	Elettrovalvola	Articolo n°
		ELE001

	Sensore induttivo	Articolo n°
		SENSO1

	Kit spazzole motore	Articolo n°
		MSP015

	Quadro elettrico	Articolo n°
		CEQ001

	Guarnizione per tramoggia WX5	Articolo n°
		GRZ005

	Guarnizione per tramoggia WX10-10C-15-52	Articolo n°
		GRZ010

	Cartuccia filtrante WX11	Articolo n°
		WX11-FPC



innovation for clean air

DENA ASPIRAZIONI INDUSTRIALI

*Sede legale:*

Via Del Mancino, 106 Lanciano (CH)- ITALY

+39.0872.320.134

[www.denaspirazioni.com](http://www.denaspirazioni.com) [info@denaspirazioni.com](mailto:info@denaspirazioni.com)



dena

experience and technology innovation for clean air